



*«Красноярский техникум промышленного
сервиса»*

***Организация и проведение
конкурсов профессионального
мастерства как способ
формирования общих
компетенций***



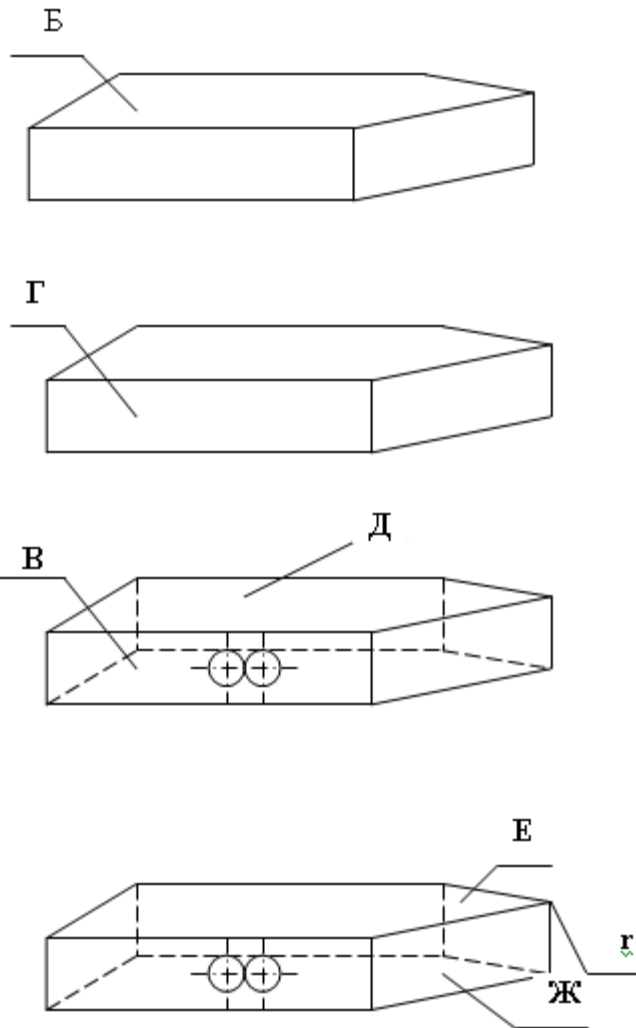
Проблематика

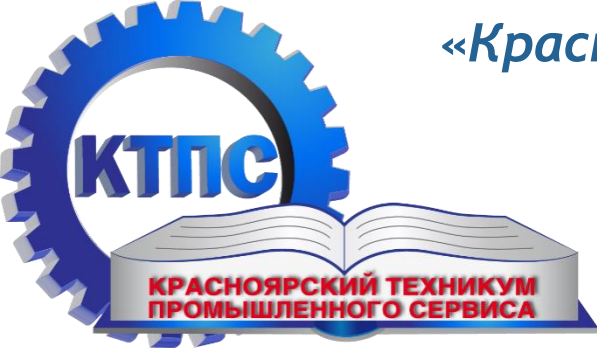
- 1. Разработка технической документации для подготовки и проведения конкурсов профессионального мастерства*
- 2. Формирование общих компетенций при реализации ФГОС нового поколения:
ОК4 осуществлять поиск информации необходимой для эффективного выполнения профессиональных задач;
ОК5 использовать информационно-коммуникативные технологии в профессиональной деятельности;*
- 3. Реализация требований работодателей*
- 4. Разработка технической документации для подготовки и проведения уроков теоретического и производственного обучения*



«Красноярский техникум промышленного сервиса»

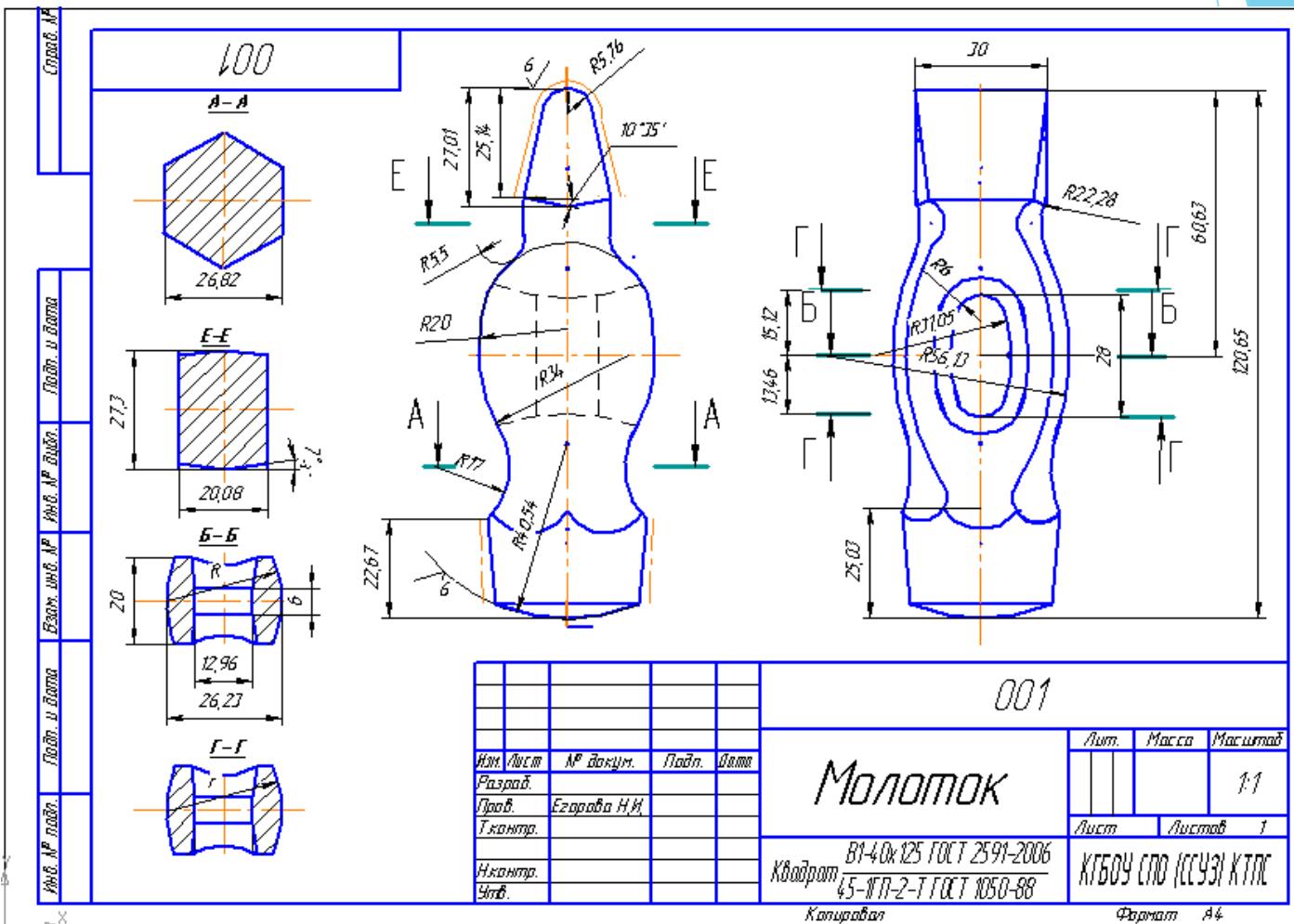
Заготовка для технологической карты, выполненная в редакторе «Word»





«Красноярский техникум промышленного сервиса»

чертеж для урока производственного обучения выполнен в редакторе «КОМПАС»





«Красноярский техникум промышленного сервиса»

Инструкционно-технологическая карта для урока производственного обучения выполненная в редактора «CorelDRAW» и «Word»

Инструкционно-технологическая карта изготовления "подковы"

№ п/п	Наименование	Эскиз	Оборудование	Инструмент основной	Инструмент контрольно-измерительный	Инструмент вспомогательный	Приспособления
1.	Проверка заготовки на соответствие эскизу		верстак слесарный с тисками		визуально		
2.	На бойке слесарных тисков расплющить концы заготовки на длине 15-20 мм до образования прямоугольного сечения		верстак слесарный с тисками	молоток	визуально		
3.	Формируем «каблочки» используя губки тисков		верстак слесарный с тисками	молоток	визуально контролируя симметрию		
4.	Установка в тиски, зачистка торцов, снятие фасок		верстак слесарный с тисками	напильник плоский драчевый	визуально		
5.	Гибка заготовки, в тисках, в соответствии с эскизом		верстак слесарный с тисками	молоток	визуально контролируя симметрию		
6.	На бойке тисков расплющить оставшуюся часть подковы		верстак слесарный с тисками	молоток	визуально соблюдая симметрию		



*«Красноярский техникум промышленного
сервиса»*

Перспективы

*Участие в конкурсах проводимых
компанией АСКОН*

Благодарим за внимание